

Département de la Haute Garonne  
**Commune de Bouloc**

Révision n°1 du  
**Plan Local d'Urbanisme**

PIÈCE N° 3-1-10

**REGLEMENT - PIECE ECRITE**

**ZONE 2AUX**



# RÈGLEMENT | ZONE 2AUX

## Caractère dominant de la zone

**La zone 2AUX** est une zone actuellement insuffisamment ou non équipée, qui n'est pas constructible en l'état. Elle ne pourra être urbanisée qu'après modification ou révision du PLU.

## Vocation générale de la zone

**La zone 2AUX** est une zone à urbanisée spécialisée destinée à accueillir des activités des secteurs secondaires et tertiaires ainsi que les équipements nécessaires au bon fonctionnement de la zone.

## Organisation du règlement

Le règlement se compose du présent règlement de la zone 2AUx (Pièces 3.1) et de pièces graphiques (voir Pièces N°3.2).

**Les pièces graphiques** du règlement intègrent sur l'ensemble de la commune (la zone 2AUx n'est pas concernée par certaines des dispositions ci-dessous) :

> Le découpage du territoire communal en zones urbaines, zones à urbaniser, zone agricole et zone naturelle et forestière.

> Des dispositions de protection et de mise en valeur :

- Les espaces boisés classés à protéger ou à créer.
- Les boisements et les haies à protéger au regard des paysages et des continuités écologiques à préserver ou à restaurer.
- Les secteurs de plantations imposées par le règlement pour assurer l'insertion paysagère et environnementale des opérations de construction.
- Les éléments bâtis à protéger ou à mettre en valeur pour des motifs d'ordre culturel, historique ou architectural.
- Le repérage des bâtiments isolés susceptibles de changer de destination.
- Les zones d'archéologie préventives.

> Des dispositions et intentions opérationnelles :

- Les emplacements réservés destinés à l'implantation de futurs équipements publics (voirie, élargissement voie, espaces verts, installations d'intérêt général) ;
- Les linéaires de diversité commerciale à protéger
- Le périmètre de centralité commerciale
- Les périmètres où des Orientations d'Aménagement et de Programmation (OAP) s'imposent aux opérations de construction et d'aménagement (voir Pièce n°4).

> Les différentes catégories de voies qui sont repérées ou autorisées dans chacune des zones du PLU, ainsi que les marges de recul fixées graphiquement en dehors des parties agglomérées.

**Les pièces écrites** du règlement précisent les dispositions s'appliquant aux terrains susceptibles de recevoir des constructions ou de faire l'objet d'aménagements.

Règles applicables aux constructions existantes :

Les constructions existantes sont soumises aux mêmes dispositions réglementaires que les constructions neuves, suivant les règles fixées ci-après. Toutefois, dans certains cas, des règles spécifiques sont édictées pour les constructions existantes à la date d'approbation du PLU.

Dans le cas d'un lotissement ou dans celui de la construction, sur une unité foncière ou sur plusieurs unités foncières contiguës :

Les dispositions du présent règlement s'appliquent à chaque terrain issu d'une division foncière en propriété ou en jouissance, en particulier pour les règles d'implantation des constructions (R) et celles relatives à la part minimale de surfaces non imperméabilisées (paragraphe 6.3).

A l'inverse, les dispositions du présent règlement relatif à l'emprise au sol maximale autorisée (ES) sont appréciées à l'échelle de l'assiette de l'ensemble du projet et non lot par lot.

## Sommaire

|   |           |
|---|-----------|
| <b>CHAPITRE 1 DESTINATION DES CONSTRUCTIONS ET USAGES DES SOLS</b>  | <b>4</b>  |
| Article 1 : Usages, affectations des sols et activités interdites dans la zone  | 5         |
| Article 2 : Usages, affectations des sols et activités soumises à des conditions particulières  | 5         |
| Article 3 : Mixité fonctionnelle et sociale des constructions   | 5         |
| <br>  |           |
| <b>CHAPITRE 2 CARACTÉRISTIQUES URBAINES, ARCHITECTURALES, NATURELLES ET PAYSAGÈRES</b>  | <b>6</b>  |
| Article 4 : Volumétrie et implantation des constructions  | 7         |
| Article 5 : Qualité urbaine, architecturale, environnementale et paysagère des constructions  | 7         |
| Article 6 : Traitement des espaces non bâtis et abords des constructions  | 7         |
| Article 7 : Stationnement des véhicules   | 7         |
| <br>  |           |
| <b>CHAPITRE 3 LES ÉQUIPEMENTS ET RÉSEAUX</b>  | <b>8</b>  |
| Article 8 : Conditions d'accès au terrain d'assiette de la construction   | 9         |
| Article 9 : Conditions de desserte par la voirie  | 9         |
| Article 10 : Desserte des terrains par les réseaux publics d'eau, d'assainissement, d'électricité et les réseaux de communication numérique | 9         |
| <br>  |           |
| <b>LEXIQUE</b>  | <b>10</b> |

# **CHAPITRE 1**

## **DESTINATION DES CONSTRUCTIONS ET USAGES DES SOLS**

## **Article 1 : Usages, affectations des sols et activités interdites dans la zone**

Sont interdites, toutes les occupations et utilisations du sol soumises à autorisation ou à déclaration au titre du Code de l'Urbanisme, à l'exception de celles visées à l'article 2 ci-dessous.

## **Article 2 : Usages, affectations des sols et activités**

- Les réseaux publics et d'intérêt collectif, les constructions et installations nécessaires à l'exploitation de ces réseaux, ainsi que l'aménagement des infrastructures routières à condition à condition qu'ils ne compromettent pas ultérieurement un aménagement cohérent de la zone.
- Les affouillements et exhaussements du sol nécessaires aux occupations et utilisations du sol admises dans la zone.
- Les opérations prévues en emplacement réservé.

## **Article 3 : Mixité fonctionnelle et sociale des constructions**

Sans objet

# **CHAPITRE 2**

## **CARACTÉRISTIQUES URBAINES, ARCHITECTURALES, NATURELLES ET PAYSAGÈRES**



#### **Article 4 : Volumétrie et implantation des constructions**

Sans objet.

#### **Article 5 : Qualité urbaine, architecturale, environnementale et paysagère des constructions**

Sans objet

#### **Article 6 : Traitement des espaces non bâtis et abords des constructions**

Sans objet

#### **Article 7 : Stationnement des véhicules**

Sans objet

# CHAPITRE 3

## LES ÉQUIPEMENTS ET RÉSEAUX

**Article 8 : Conditions d'accès au terrain d'assiette de la construction**

Sans objet

**Article 9 : Conditions de desserte par la voirie**

Sans objet

**Article 10 : Desserte des terrains par les réseaux publics d'eau, d'assainissement, d'électricité et les réseaux de communication numérique**

Sans objet

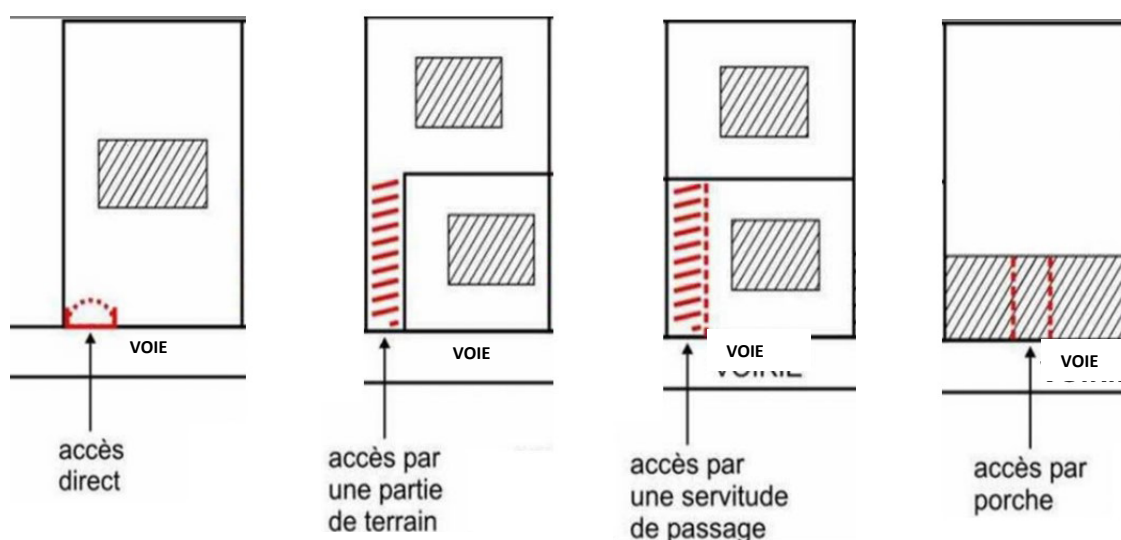
# LEXIQUE

### **Accès**

L'accès correspond soit à la limite donnant directement sur la voie (portail, porte de garage...), soit à l'espace tel que le porche ou la portion de terrain par lequel les véhicules pénètrent sur le terrain d'assiette du projet depuis la voie de desserte.

Sont donc soumis aux dispositions du règlement :

- Les accès donnant directement sur la voie : portail, porte de garage.
- Les chemins d'accès raccordés sur une voie sous la forme d'une bande de terrain et d'une servitude de passage permettant l'accès à un ou des terrains en second rang, qui ne sont pas desservis directement par une voie publique.



### **Accotement enherbé :**

Bande de pleine terre, intégrant ou non un fossé, située entre la limite de la chaussée et la limite de l'emprise privée. L'accotement enherbé assure des fonctions régulatrices comme l'infiltration, l'écoulement des eaux, l'oxygénation des sols mais aussi une ambiance champêtre et moins urbanisée le long des voies.

### **Acrotère**

Éléments d'une façade qui sont situés au-dessus du niveau de la toiture ou de la terrasse, à leur périphérie, et qui constituent des rebords ou garde-corps, pleins ou à claire-voie.

### **Affouillement et exhaussement des sols :**

L'affouillement des sols correspond à un creusement par prélèvement de terre, conduisant à abaisser le niveau du terrain naturel. L'exhaussement est une surélévation du terrain par l'apport complémentaire de matière (remblaiement).

### **Aire de présentation**

Une aire de présentation permet aisément et en toute sécurité aux services de collecte de manipuler les bacs de déchets.

### **Aménagement**

Ensemble d'actions concertées visant à disposer avec ordre les habitants, les activités, les constructions, les équipements et les moyens de communications, à des échelles très diverses (pays, ville, quartier, terrains).

### **Aménagement paysager végétalisé**

Un aménagement paysager végétalisé est composé d'une bande de terre cultivée (fleurs, légumes, plantes) longue et étroite entretenue avec goût en bordure de voie et/ou d'éléments plantés de type arbres de moyennes et de hautes tiges implantés ponctuellement en bordure de voie afin d'apporter un caractère paysager perceptible à la voie.

### **Annexe :**

Une annexe est une construction secondaire, de dimensions réduites et inférieures à la construction principale, qui apporte un complément aux fonctionnalités de la construction principale. Elle doit être implantée selon un éloignement restreint entre les deux constructions afin de marquer un lien d'usage. Elle peut être accolée ou non à la construction principale avec qui elle entretient un lien fonctionnel, sans disposer d'accès direct depuis la construction principale.

### **Arbre de petit, moyen et grand développement :**

Sont considérés comme :

- arbres de petit développement : les sujets de 4 à 8 m de hauteur à l'âge adulte
- arbres de moyen développement : les sujets de 8 à 15 m de hauteur à l'âge adulte
- arbres de grand développement : les sujets de plus de 15 m de hauteur à l'âge adulte

Lorsque ces plantations sont imposées, les arbres existants, conservés ou remplacés satisfont la règle.

### **Bandes de constructibilité :**

Le règlement définit des bandes de constructibilité qui s'appliquent aux terrains et aux constructions le long des voies publiques et emprises publiques existantes à la date d'approbation du PLU. Les bandes de constructibilité ne s'appliquent donc pas aux voies privées existantes et aux nouvelles voies privées à l'exception de celles qui font l'objet d'une convention de transfert dans le domaine public de la voie après achèvement des travaux.

Les bandes de constructibilité s'appliquent également le long des emplacements réservés institués pour la création ou l'élargissement d'une voie publique.

Les bandes de constructibilité s'appliquent et sont comptées parallèlement et depuis la limite d'emprise des voies qui sont ouvertes à la circulation automobile et qui assurent la desserte du terrain d'assiette du projet.

A l'intérieur de ces bandes sont définies le cas échéant, des règles d'implantation par rapport aux limites séparatives et de hauteur maximale des constructions qui varient en fonction de l'éloignement du projet par rapport à la voie sur laquelle il prend accès.

Les deux bandes de constructibilité sont exprimées de la manière suivante :

- **Bande A** : d'une profondeur (calculée en mètres) variant selon les zones, comptée à partir de la limite d'emprise de la voie.
- **Bande B** : comptée au-delà de la bande A, soit les terrains situés au-delà de la profondeur (calculée en mètres) depuis la limite d'emprise de la voie.

### **Bâtiment**

Un bâtiment est une construction couverte et close.

### **Clôture**

Constitue une clôture toute édification d'un ouvrage visant à clore un terrain, sur les limites donnant sur les voies et emprises publiques ou en retrait de celles-ci, et/ou sur les limites séparatives. Il s'agit notamment des murs, des portes de clôture, des clôtures à claire voie, grilles (destinées à fermer un passage ou un espace).

### **Clôture à claire voie**

Clôture ou élément de clôture ajourée, formée soit de barreaux espacés et laissant du jour entre eux (grille en fer forgé), soit constituée de matériaux présentant des pleins et des vides permettant de laisser passer la lumière (treillage, claustra, grillage, palissade, etc...).

### **Construction**

Une construction est un ouvrage fixe et pérenne, comportant ou non des fondations et générant un espace utilisable par l'Homme en sous-sol ou en surface.

**Construction existante :**

Une construction est considérée comme existante si elle est reconnue comme légalement construite et si la majorité des fondations ou des éléments hors fondations déterminant la résistance et la rigidité de l'ouvrage remplissent leurs fonctions. Une ruine ne peut pas être considérée comme une construction existante.

**Cours d'eau**

Constitue un cours d'eau un écoulement d'eaux courantes dans un lit naturel à l'origine, alimenté par une source et présentant un débit suffisant la majeure partie de l'année. L'écoulement peut ne pas être permanent compte tenu des conditions hydrologiques et géologiques locales.

**Destination**

D'après le code de l'urbanisme, les règlements peuvent être différenciés selon les catégories de constructions répondant aux neuf destinations suivantes : habitation, hébergement hôtelier, bureaux, commerces, artisanat, industrie, exploitation agricole, entrepôts, services publics ou d'intérêt collectif.

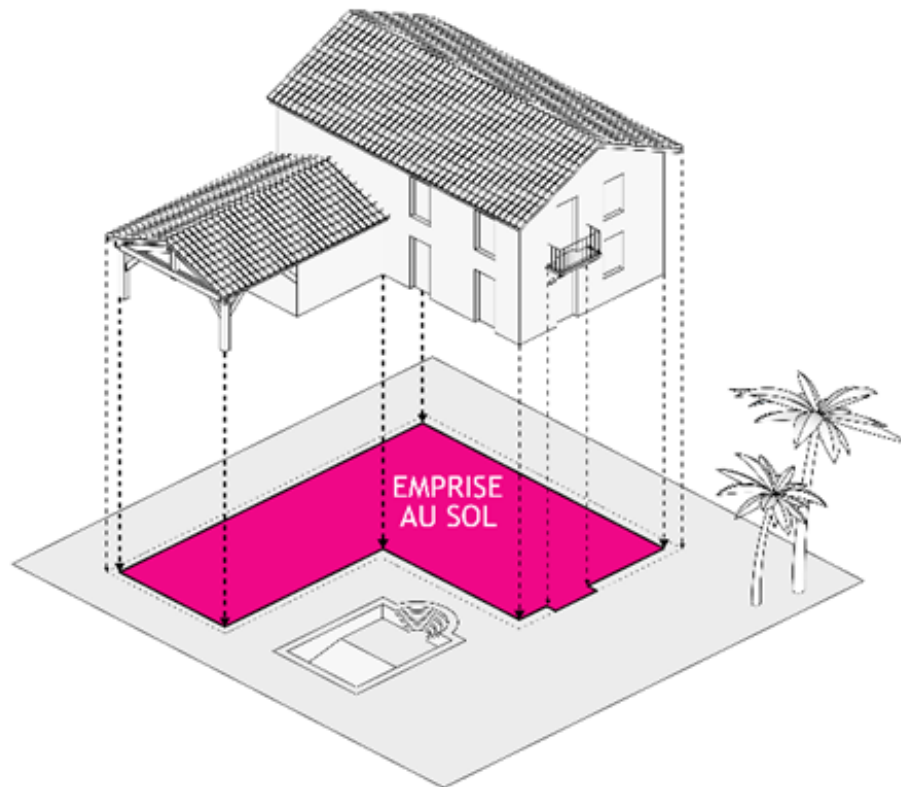


### **Emprise au sol**

L'emprise au sol correspond à la projection verticale du volume de la construction, tous débords et surplombs inclus. Toutefois, les ornements tels que les éléments de modénature et les marquises sont exclus, ainsi que les débords de toiture lorsqu'ils ne sont pas soutenus par des poteaux ou des encorbellements.

Sont exclus du calcul de l'emprise au sol :

- Les constructions enterrées telles que les sous-sols, les dalles ne dépassant pas le niveau du sol.
- Les terrasses.
- Les piscines.

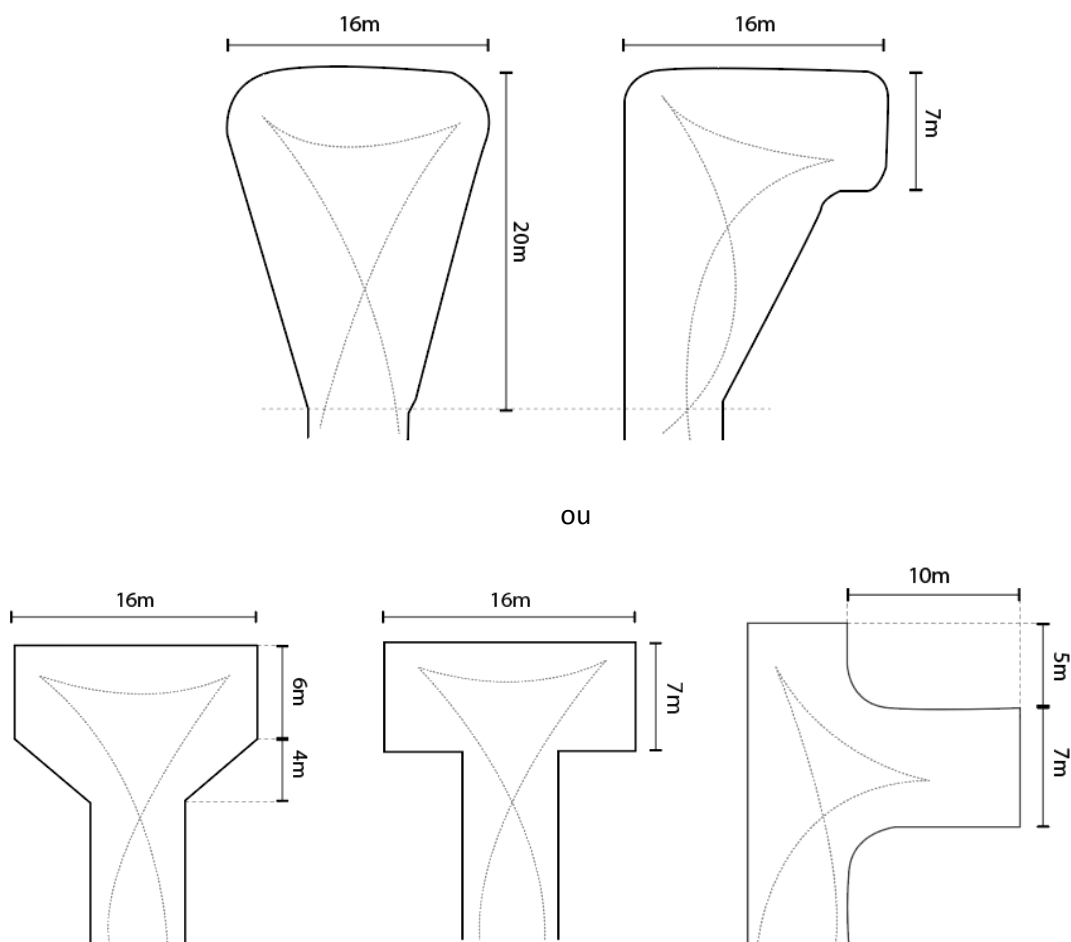


*La projection verticale du volume bâti (hors débords qui ne sont pas soutenus par des poteaux)*

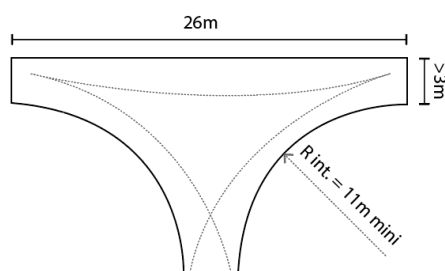
**Emprise de retournement :**

Les voies en impasse d'une longueur supérieure à 40 mètres doivent être aménagées dans leurs parties terminales afin de permettre à tout véhicule de faire aisément demi-tour. L'emprise de retournement doit être suffisante et adaptée à l'importance ou à la destination des constructions ou des aménagements envisagés, notamment pour permettre les manœuvres des véhicules de lutte contre l'incendie, la protection civile, la collecte des ordures ménagères.

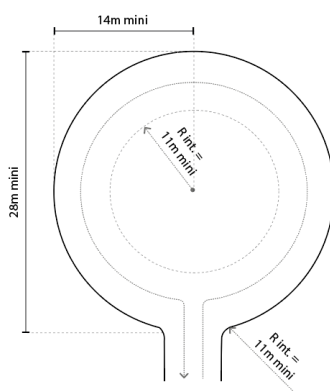
**1 Emprise de retournement pour des voies en impasse de – de 100m et sans collecte d'ordures en porte à porte**



2 Emprise de retournement pour des voies en impasse de + de 100m et sans collecte d'ordures en porte à porte



3 Emprise de retournement pour des voies en impasse avec collecte d'ordures en porte à porte



**Espace boisé classé (EBC)**

Le P.L.U. peut classer comme espaces boisés, les bois, forêts, parcs à conserver, à protéger, à créer, qu'ils soient soumis ou non au régime forestier, enclos ou non. Ce classement peut s'appliquer également à des arbres isolés, des haies, des plantations d'alignement. Ce classement interdit tout changement d'affectation et tout mode d'occupation du sol de nature à compromettre la conservation, la protection ou la création des boisements.

**Espace libre :**

Les espaces libres sont constitués des surfaces hors emprise au sol des constructions. Ils comprennent les espaces aménagés autour des constructions ainsi que les espaces plantés, et/ou laissés en pleine terre (jardins, pelouses, haies, bosquets, etc.).

Les accès et les surfaces de stationnement, les terrasses imperméables et les piscines ne sont pas compris dans les espaces libres.

### **Extension**

L'extension consiste en un agrandissement de la construction existante présentant des dimensions inférieures à celle-ci. L'extension peut être horizontale ou verticale (par surélévation, excavation ou agrandissement), et doit présenter un lien physique et fonctionnel avec la construction existante.

### **Façade d'une construction**

Les façades d'un bâtiment ou d'une construction correspondent à l'ensemble de ses parois extérieures hors toiture. Elles intègrent tous les éléments structurels, tels que les baies, les bardages, les ouvertures, l'isolation extérieure et les éléments de modénature et les balcons.

### **Faîtage**

Ligne de jonction supérieure d'un ou de plusieurs pans de toiture, inclinés suivant des pentes opposées.

### **Façade principale**

Sont considérés comme façade principale, les façades les plus longues d'une construction principale qui comportent des fenêtres et/ou des baies.

### **Fossé :**

Les fossés sont des ouvrages artificiels destinés à l'écoulement des eaux. Ils sont destinés à assurer des fonctions d'intérêt privé ou d'intérêt collectif :

- drainer des parcelles, par l'écoulement de l'eau retenue en excès dans les terres, notamment pour améliorer les usages des sols tels que les cultures agricoles et les productions forestières ;
- évacuer des eaux de ruissellement présentes sur les chemins, rues, routes et autoroutes pour la sécurité des usagers.

Une noue de collecte des eaux pluviales n'est pas considérée comme un fossé.

### **Hauteur**

La hauteur totale d'une construction, d'une façade, ou d'une installation correspond à la différence de niveau entre son point le plus haut et son point le plus bas situé à sa verticale. Elle s'apprécie par rapport au niveau du terrain naturel existant avant travaux d'affouillement ou d'exhaussement, à la date de dépôt de la demande. Le point haut considéré correspond :

- soit à l'égout des couvertures pour une toiture traditionnelle,
- soit à l'acrotère ou des garde-corps éventuels, pour un toit dit plat ou terrasse.

Ne sont pas compris dans le calcul de la hauteur, les ouvrages de très faible emprise tels que souches de cheminées et de ventilation, antennes, machineries d'ascenseur, locaux techniques, panneaux photovoltaïque et eau chaude, etc.

### Limite d'emprise de la voie

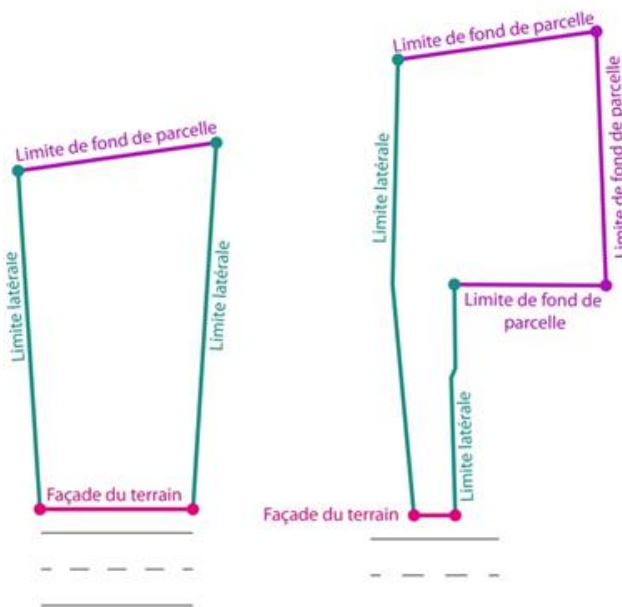
Ce terme désigne la limite entre les voies et les propriétés riveraines. Voir la définition « Voies et emprises publiques ».

### Limites séparatives

Les limites séparatives correspondent aux limites entre le terrain d'assiette de la construction, constitué d'une ou plusieurs unités foncières, et le ou les terrains contigus. En sont exclues les limites de l'unité foncière par rapport aux voies et emprises publiques. Les limites séparatives peuvent être différenciées en deux catégories :

1- Les limites séparatives latérales aboutissant à une voie ou une emprise publique : il s'agit des limites latérales du terrain qui ont un contact en un point avec la limite riveraine d'une voie ou d'une emprise publique.

2- Les limites séparatives de fond de parcelle : ce sont les limites d'un terrain qui n'ont aucun contact avec une voie ou une emprise publique. Leur tracé caractérise les cœurs d'îlots. Elles sont situées à l'opposé de la voie.



Dans le cas d'une morphologie parcellaire complexe, il faut considérer comme limite latérale tout côté de terrain aboutissant à une voie ou emprise publique y compris les éventuels décrochements ou brisures.

La marge de recul imposée par rapport aux limites séparatives correspond à la distance mesurée perpendiculairement entre la construction et le point le plus proche de la limite séparative.

Sont pris en compte dans le calcul du retrait :

- les balcons et les terrasses accessibles d'une largeur supérieure à 0,80m et ne disposant pas d'un mur écran d'une hauteur minimum de 1,90 mètre
- tout élément de construction d'une hauteur supérieure à 0,60 mètre au-dessus du niveau du sol existant avant travaux.

Ne sont pas comptés pour le calcul du retrait :

- les éléments de modénature
- les débords de toiture dont l'empiétement sur la marge de recul ne dépasse pas 0,50 mètre.
- les auvents des portes d'entrée des bâtiments dont l'empiétement sur la marge de recul n'excède pas 1 mètre.
- les dispositifs de protections solaires externes des constructions et des vitrages.
- les parties enterrées des constructions.

### **Modèles qualitatifs d'insertion et d'implantation des constructions**

Afin de tenir compte des caractéristiques paysagères et urbaines des différents tissus bâtis de la commune, et afin de préserver et valoriser l'identité de chaque cadre de vie présent sur la commune, les règles d'implantation des constructions par rapport aux voies sont exprimées sous la forme de modèles architecturaux schématisés en trois dimensions à titre d'illustration et associant pour chacun d'eux des règles imposées aux futures constructions et aménagements.

Les règles associées aux modèles qualitatifs d'insertion et d'implantation des constructions par rapport aux voies ou emprises publiques s'appliquent aux nouvelles constructions, ainsi qu'aux extensions et annexes des constructions existantes.

Ces règles d'insertion et d'implantation des constructions par rapport aux voies ou emprises publiques s'appliquent à l'ensemble des voies et emprises publiques qui donne accès la construction, quel que soit leur statut (voie publique ou voie privée), qu'elle soit ouverte ou non à la circulation générale, existantes ou à créer. Les modèles d'insertion et d'implantation des constructions par rapport aux voies ne s'appliquent pas le long de certaines emprises publiques telles que les voies ferrées, le domaine public fluvial, ainsi que les fossés, talus, espaces verts et aires de stationnement qui ne peuvent pas être assimilés à une dépendance de la voie.

Pour les constructions ou installations situées aux angles de plusieurs voies, il est exigé que le projet satisfasse les règles de l'un des modèles admis sur au moins l'une des voies.

Le projet de construction ou d'aménagement peut être refusé ou n'être accepté que sous réserve de prescriptions spéciales s'il présente un risque pour la sécurité des usagers des voies.

Les modèles qualitatifs d'insertion et d'implantation des constructions par rapport aux voies ne s'appliquent pas :

- Aux constructions de faible emprise nécessaires à l'exploitation des réseaux d'intérêt public ou collectif, tels que les équipements ferroviaires ou portuaires, antennes de téléphonie mobile, éoliennes, poteaux, pylônes, transformateurs, mobiliers enterrés et semi-enterrés de collecte des déchets ménagers, installations techniques nécessaires aux réseaux de distribution d'énergie et de télécommunications ;
- Aux constructions et installations nécessaires aux services publics ou d'intérêt collectif.

#### *Exemple de modèles d'insertion et d'implantation des constructions et ses règles associées*



#### *Les règles associées au modèle concernent :*

- *l'implantation des constructions par rapport aux voies et emprises publiques*
- *la composition et l'ordonnancement des volumes et façades bâtis*
- *le traitement des accès et des clôtures sur la limite d'emprise des voies ou emprises publiques*
- *le traitement des espaces non bâtis visibles depuis les voies ou emprises publiques*
- *l'aménagement des espaces dédiés au stationnement visibles depuis les voies ou emprises publiques*

### **Niveaux**

Les niveaux correspondent au rez-de-chaussée et aux étages pleins, combles y compris. Ne sont pas considérés comme des niveaux les sous-sols et les surfaces de plancher des mezzanines.

Sont considérées comme rez-de-chaussée, les surfaces de plancher couvrant la totalité de l'emprise du bâtiment et dont la cote du plancher bas n'excède pas 1,00 m au-dessus du niveau de la voie ou de l'emprise publique.

### **Ouvrages et installations techniques**

Eléments nécessaires au fonctionnement territorial et à la gestion des équipements (réseaux enterrés ou non, branchements, armoires, transformateurs, bâches, mobilier urbain, etc...).

Leur disposition, leur configuration, les impératifs techniques et de sécurité ne permettent pas de les règlementer au P.L.U de la même manière que les constructions.

### **Pleine Terre**

Un espace non construit peut être qualifié de « pleine terre » si il n'est pas recouvert et qu'il reste perméable à l'eau et la laisse s'infiltrer jusqu'à la nappe phréatique. Cet espace peut être planté.

Sont considérés comme espaces de pleine terre, toutes les surfaces liées aux jardins et espaces verts qui sont maintenues ou reconverties en terre et qui ne sont pas situées sur des constructions (dalle, toit...). Les aires de stationnement et leurs accès sont exclus à l'exception de ceux qui font l'objet d'aucune artificialisation.

### **Pignon**

Le pignon d'une construction est constitué par l'une des façades de la construction dont le couronnement suit la forme d'un comble.

### **Revêtement perméable**

Espace aménagé avec des matériaux dont les caractéristiques physiques permettent de reconstituer la fonction du sol (infiltration, filtration, oxygénation...). Ces fonctions naturelles peuvent être conservées par l'aménagement de surfaces de gravillons, de graviers-gazon, des pavés posés sur lit de sable, etc.

### **Revêtement imperméable**

Espace aménagé recouvert de matériaux étanches plus ou moins compactés reposant sur une couche de forme dont l'épaisseur varie en fonction de la portance du terrain et des usages souhaités. Ce type de revêtement de voie (enrobé, béton, pavés sur dalle béton etc.) convient aux ambiances urbaines et aux usages fréquents.

### **Sol naturel**

Le sol naturel est le sol tel qu'il existe dans son état antérieur avant tout travaux d'affouillement ou d'exhaussement entrepris pour la réalisation du projet.

### **Terrain d'assiette du projet**

Le terrain d'assiette du projet est constitué par une ou des parcelles appartenant à un ou plusieurs propriétaires, formant un îlot d'un seul tenant, délimité par les voies publiques, un ruisseau, un canal, un fossé le cas échéant, et les autres propriétés qui le cernent.

L'existence sur l'unité foncière d'un emplacement réservé (destiné à créer ou élargir une voie publique, créer un parc public de stationnement, un espace vert ou un ouvrage public) inscrit au document graphique du règlement, interdit au propriétaire de construire sur la partie du terrain réservé. Le calcul des droits à construire inclut la surface de terrain concernée par la réserve d'emprise. Les règles du présent règlement s'appliquent donc sur l'unité foncière telle que résultant avant cession éventuelle de la partie couverte par l'emplacement réservé.

### **Toitures dites plates ou en pentes faibles**

Les toitures dites plates ou en pentes faibles sont définies principalement par une pente inférieure à 5%, sans charpente (et donc sans comble).

### **Types de voie**

Les voies et emprises publiques de la commune peuvent être répertoriées selon une série de profils, chacun support de pratiques et d'usages différents. Ce repérage fin des voies est réalisé en combinant des paramètres comme le gabarit, l'ambiance, la situation géographique, l'époque ou encore le contexte de leur réalisation.

Au sein de chacune des catégories de voie est présentée une diversité de modèles architecturaux en 3D et de règles d'implantation et d'insertion, adaptées au contexte environnant. Les évolutions permises en fonction des types de voie permettront ainsi à chaque nouveau projet de se réaliser dans le respect de l'identité des cadres de vie habités de la commune.



### **Voies et emprises publiques**

Cette définition a pour objectif de faciliter l'application des règles d'emprise au sol, de hauteur et d'implantation des constructions par rapport aux emprises publiques et aux voies qui jouxtent les constructions. Ces voies doivent être ouvertes à la circulation, et recouvrent tous les types de voies, quel que soit leur statut (publiques ou privées) et quelles que soient leurs fonctions (voies piétonnes, cyclistes, routes, chemins ...).

L'emprise d'une voie doit s'entendre comme comprenant, non seulement la partie de l'emprise réservée à la circulation des véhicules motorisés, avec ou sans terre-plein central, mais aussi la partie de l'emprise réservée au passage des piétons et cycles, et les fossés, noues et talus la bordant, les places, placettes, mail, cour, quereux, espace vert, aires de stationnement.

Les emprises publiques correspondent à des espaces ouverts au public qui ne relèvent pas de la notion de voie, telles que les voies ferrées, et tramways, les cours d'eau domaniaux, les canaux, les jardins et parcs publics, les places publiques ....

Quand la règle fait référence à la notion de « limite d'emprise de la voie », elle porte sur la limite entre la propriété riveraine et l'emprise de la voie (publique ou privée) ou emprise publique qui jouxte la construction.

Les dispositions relatives aux « **modèles d'insertion et d'implantation des constructions par rapport aux voies** » (article 4.2 du règlement de chaque zone) s'appliquent à l'ensemble des voies et emprises publiques qui donne accès la construction, quel que soit leur statut (voie publique ou voie privée), et qu'elle soit ouverte ou non à la circulation générale. Les modèles d'insertion s'appliquent aussi bien aux voies existantes ou aux voies à créer. Les modèles d'insertion et d'implantation des constructions par rapport aux voies ne s'appliquent pas le long de certaines emprises publiques telles que les voies ferrées, le domaine public fluvial, ainsi que les fossés, talus, espaces verts et aires de stationnement qui ne peuvent pas être assimilés à une dépendance de la voie.

Les dispositions relatives aux « **bandes de constructibilité** » s'appliquent aux voies publiques et emprises publiques existantes à la date d'approbation du PLU, le long des emplacements réservés institués pour la création ou l'élargissement d'une voie publique à réaliser par une personne publique. Les bandes de constructibilité ne s'appliquent donc pas aux voies privées existantes et aux nouvelles voies privées à l'exception de celles qui font l'objet d'une convention de transfert dans le domaine public de la voie après achèvement des travaux.

*Voir les définitions « limite d'emprise de la voie », « modèle d'insertion et d'implantation des constructions », « Bandes de constructibilité »*